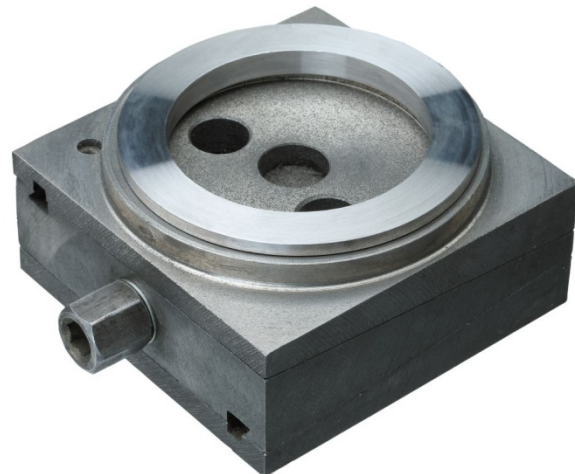
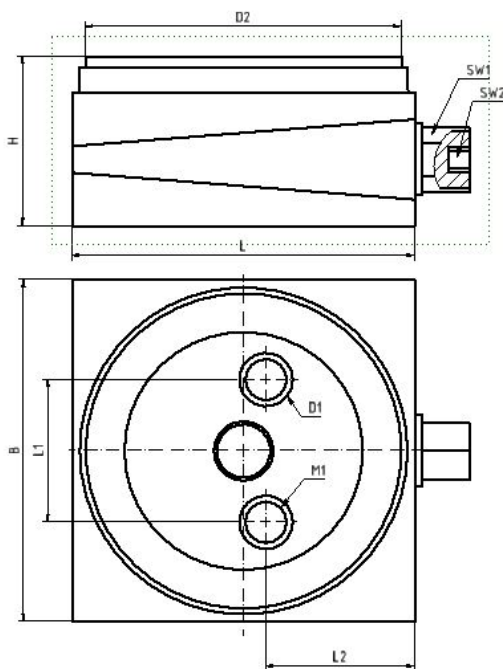


## Maschinenschuh mit Ausgleichring

Der Maschinenschuh ist aufgrund der großen Auflagefläche für das Aufstellen und Ausrichten von Maschinen und Anlagen geeignet. Außer Nivellieren kann der Maschinenschuh durch den Ausgleichring oben horizontal ausgleichen.

Oberfläche: Auf Anfrage kann der Maschinenschuh lackiert und mit Gummi beklebt werden



Artikel Nr.	Typ	L	B	H	M <sub>1</sub>	SW <sub>1</sub>	SW <sub>2</sub>	Hub	daN
CTC.TYP1115K	1115K	115	115	57	M16	19	10	+4,5/-4,5	2000
CTC.TYP1500K	1500K	150	150	62	M16	23	12	+6,5/-6,5	3400
CTC.TYP3000K	3000K	200	200	64,5	M20	23	12	+5,5/-5,5	6000

- Die Angabe H ist die Nivellierschuhhöhe ohne Gummiplatte
- Technische Abweichung wird vorbehalten