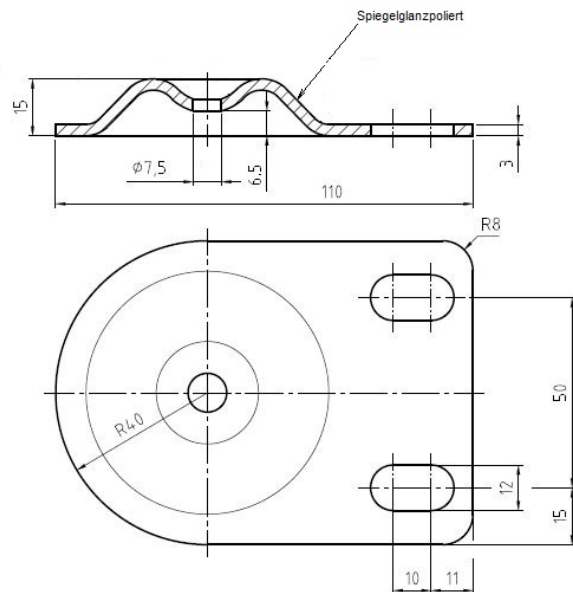


BefestigungsfüÙe BF80C

Material: Teller aus Stahl verchromt, Schraube und Mutter aus Stahl verzinkt



- Die technische Abweichung wird vorbehalten

Für diesen Teller können wir zwei Varianten von Schrauben anbieten. Unsere Schrauben aus der Reihe C07 und C06 sowie die hierzu passenden Hutmuttern. Andere Abmessungen der Schrauben sind auf Anfrage lieferbar.