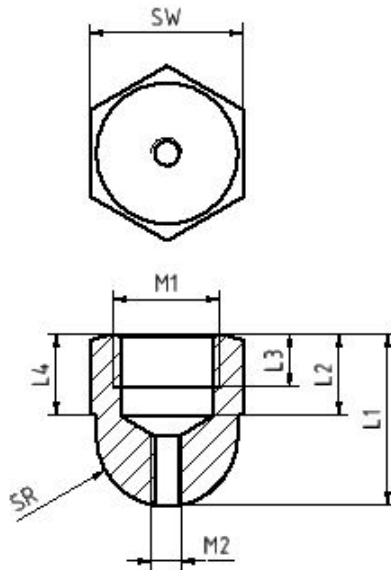


## Hutmutter MSF und VMSF Serien

Diese Hutmutter wird in Kombination mit unserer Schraube aus der Reihe C06 zum Nivellieren von Maschinenfüßen und Gerätstellfüßen verwendet.



## Hutmutter aus Material Stahl, die Oberfläche wird verchromt

Artikel-Nr.	SW	M <sub>1</sub>	M <sub>2</sub>	L <sub>1</sub>	L <sub>2</sub>	L <sub>3</sub>	L <sub>4</sub>	Material
CTC.MSF10M6	17	10	6	20	-	10	12	S235JR
CTC.MSF12M6	19	12	6	21	-	10	10	S235JR
CTC.MSF16M6	24	16	6	25	15	10	15	S235JR
CTC.MSF20M6	30	20	6	28	15	10	18	S235JR
CTC.MSF24M6	30	24	6	29	15	10	19	S235JR
CTC.MSF30M6	36	30	6	30	12	12	20	S235JR

## Hutmutter aus Material Edelstahl

Artikel-Nr.	SW	M <sub>1</sub>	M <sub>2</sub>	L <sub>1</sub>	L <sub>2</sub>	L <sub>3</sub>	L <sub>4</sub>	Werkstoff
CTC.VMSF10M6	17	10	6	20	-	10	12	1.4301
CTC.VMSF12M6	19	12	6	21	-	10	10	1.4301
CTC.VMSF16M6	24	16	6	25	15	10	15	1.4301
CTC.VMSF20M6	30	20	6	28	15	10	18	1.4301
CTC.VMSF24M6	30	24	6	29	15	10	19	1.4301
CTC.VMSF30M6	36	30	6	30	12	12	20	1.4301

- Technische Abweichung wird vorbehalten