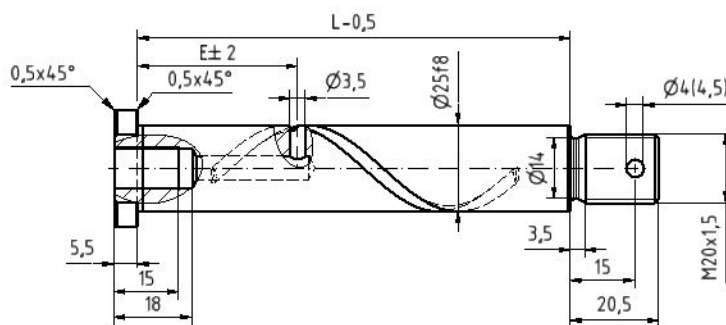


## Federbolzen

Unser Standardfederbolzen hat den Durchmesser 25mm. Auf Anfrage können wir auch andere Durchmesser anbieten.

Die unterschiedlichen Durchmesser und Längen sind individuell definierbar und lieferbar.



Art.-Nr.	Gesamte Länge	D	L	E	Gewinde
CTC.30-25050	76	25	50	20	M20x1,5
CTC.30-25060	86	25	60	25	M20x1,5
CTC.30-25065	91	25	65	27,5	M20x1,5
CTC.30-25080	106	25	80	35	M20x1,5
CTC.30-25100	126	25	100	42,5	M20x1,5
CTC.30-25125	151	25	125	55	M20x1,5
CTC.30-25140	176	25	140	60	M20x1,5
CTC.30-25150	186	25	150	65	M20x1,5

Andere Durchmesser und Längen bitte anfragen.