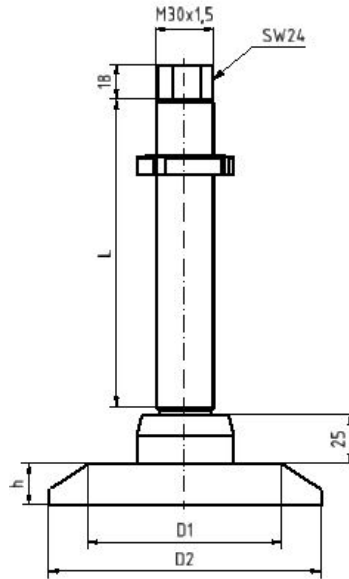
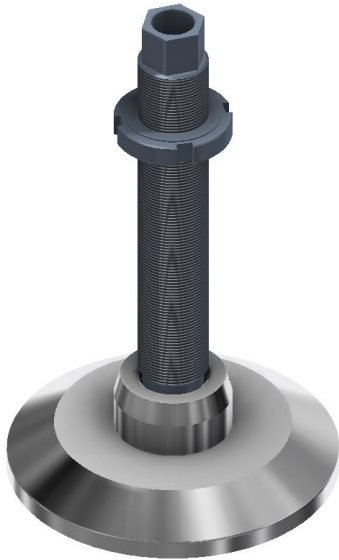


## Maschinenfüße GBS-M30 Serien

Mit den einstellbaren Maschinenfüßen lassen sich Maschinen und Anlagen ideal stabilisieren. Sie gleichen Bodenunebenheiten für einen sicheren Stand aus. Sie sind wartungsarm und lassen sich präzise nivellieren. Um Gewicht zu reduzieren, wird hier eine Hohlschraube mit D18.5 verwendet. Die Teller aus Guss verchromt sind in verschiedenen Größen lieferbar.



### Maschinenfüße GBS

Artikel-Nr.	Artikel	D1	D2	h
CTC.GBS80-M30	GBS80-M30	65	88	17
CTC.GBS100-M30	GBS100-M30	75	110	18
CTC.GBS130-M30	GBS130-M30	100	140	21

### Hohlschraube HS

Artikel-Nr.	Artikel	L
CTC.HSM30x110	M30x110	70
CTC.HSM30x120	M30x120	80
CTC.HSM30x140	M30x140	100
CTC.HSM30x160	M30x160	120
CTC.HSM30x180	M30x180	140
CTC.HSM30x200	M30x200	160



- Technische Abweichung wird vorbehalten.