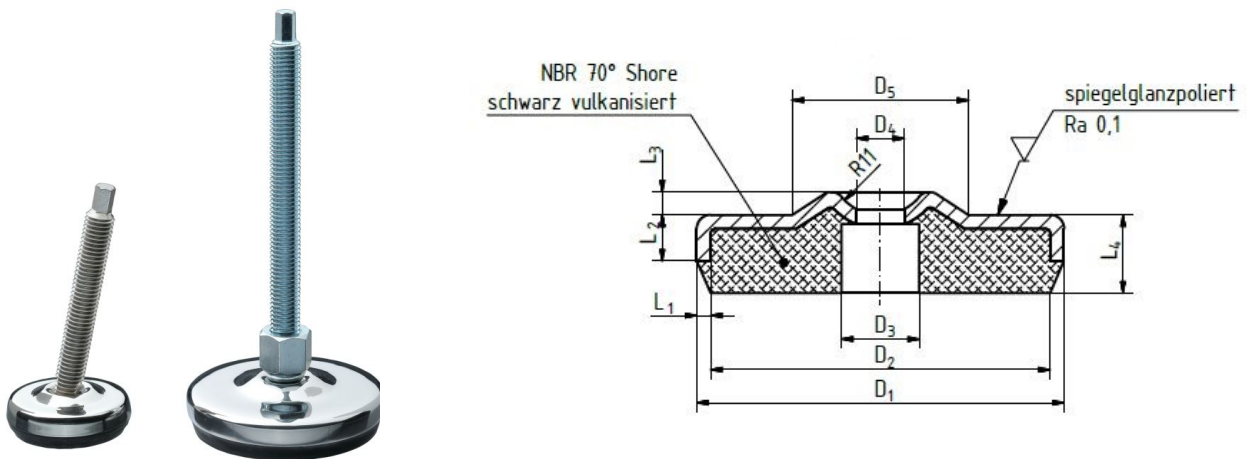


Gerätstellfüße GSF/GSFE Serie

Material: Teller aus Stahl verchromt oder aus Edelstahl (1.4301)

Gummi: NBR, schwarz, 70 Shore, vulkanisiert

Die Schrauben und Sechskantmutter sowie Hutmutter aus Stahl verzinkt oder aus Edelstahl (1.4301) sind gegen Aufpreis vormontiert lieferbar



Artikel-Nr.	Material	D ₁	D ₂	D ₃	D ₄	D ₅	L ₁	L ₂	L ₃	L ₄
CTC.GSF50C-V70	Stahl verchromt	50	46	15	6,7	16,5	2	9	3	14
CTC.GSF80C-V70	Stahl verchromt	80	74	17	6,7	38,5	3	10	5	17
CTC.GSF100C-V70	Stahl verchromt	100	92	17	7,0	50	4	11	6	19
CTC.GSFE50-V70	Edelstahl poliert	50	46	15	6,7	16,5	2	9	3	14
CTC.GSFE80-V70	Edelstahl poliert	80	74	17	6,7	38,5	3	10	5	17
CTC.GSFE100-V70	Edelstahl poliert	100	92	17	7,0	50	4	11	6	19

- technische Abweichung wird vorbehalten

Für diesen Teller können wir zwei Varianten von Schrauben anbieten. Unsere Schrauben aus der Reihe C07 und C06 sowie die hierzu passenden Hutmutter. Andere Abmessungen der Schrauben sind auf Anfrage lieferbar.